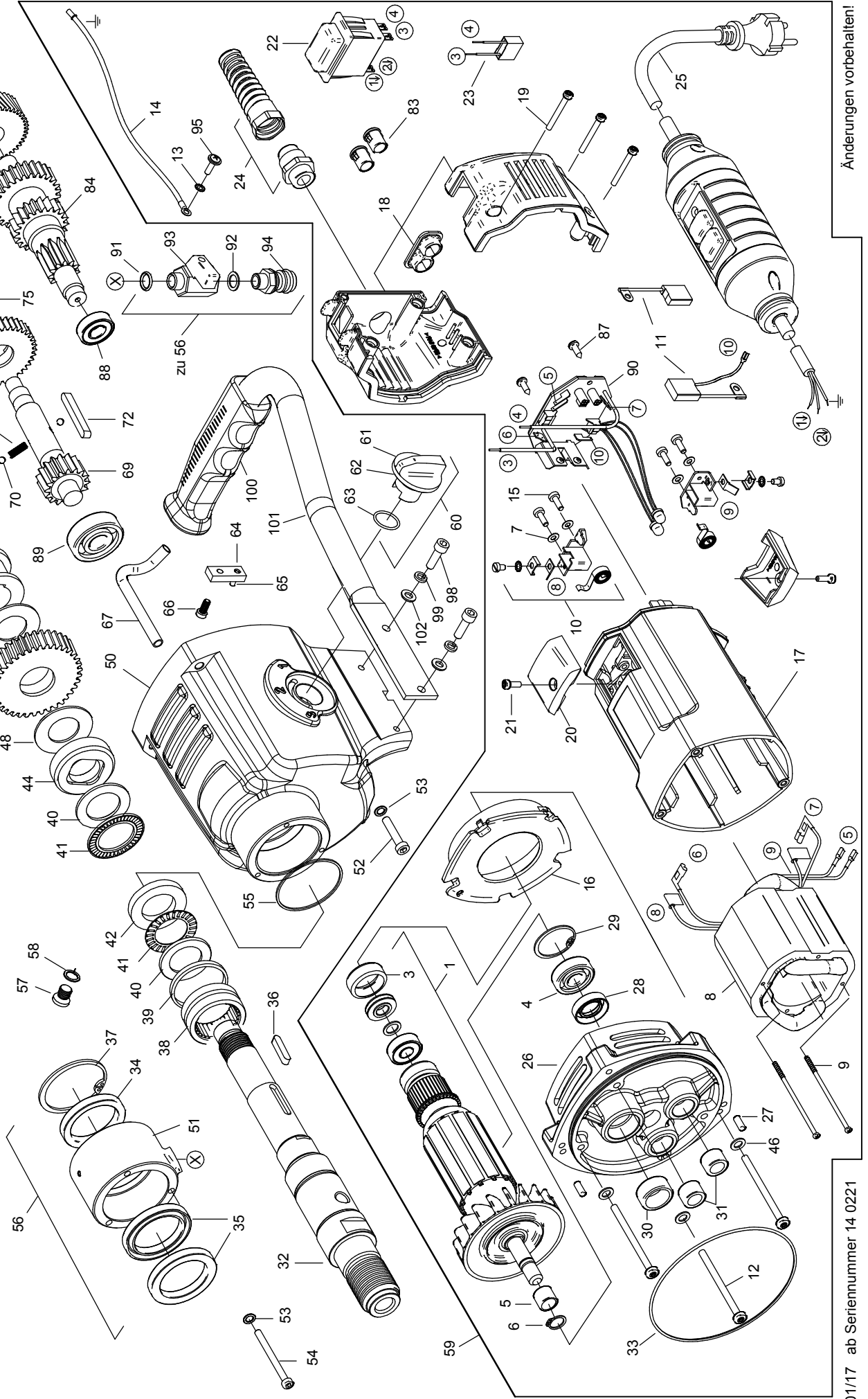




EIBENSTOCK
Elektrowerkzeuge

Ersatzteilliste

EBM 352/3



EBM 352/3 - 230 V

03641000

Nr.	Bezeichnung	Bestellnr.	Stk	Nr.	Bezeichnung	Bestellnr.	Stk
1	Läufer, kpl.	73641100	1	52	Innensechskantschraube M6x30	80201429	3
2				53	Sicherungsscheibe 6	80201362	6
3	Lagerkappe	83000031	1	54	Innensechskantschraube M5x55	80201211	3
4	Rillenkugellager 6201 LUZ	80410101	1	55	O-Ring 50,52x1,78	83000080	1
5	Lagerring 12x15x12,5	80420160	1	56	Anschlußring, vormontiert	7364141U	1
6	Sicherungsring 12/1	80201321	1	57	Verschlußschraube 1/8"	80201406	1
7	Federscheibe, gewellt B4	80201385	4	58	Dichtring 1/8"	83000106	1
8	Polring, kpl.	73641150	1	59	Motor, kpl.	7364120U	1
9	Spezialschraube Meplast 78x3	80201234	2	60	Schaltung, kpl.	73641545	1
10	Taschenbürstenhalter, kpl.	73E3122S	2	61	Schaltknopf	73641540	1
11	Kohlebürstenset	73E31220	1	62	Zylinderstift 4m6x12	80200578	1
12	PT-Schraube 50x70/25	80201434	3	63	O-Ring 18,77x1,75	83000081	1
13	Zahnscheibe A4	80200752	1	64	Schalthebel	73631542	1
14	Schutzleiterlitze	73E33185	1	65	Zylinderstift 5m6x18	80200619	1
15	Gewindefurchschraube CM4x12	80201180	4	66	Innensechskantschraube M5x12	80201230	1
16	Luftleitring	73641145	1	67	Ölrohr	73631425	1
17	Motorgehäuse schwarz	73E31200	1	68			
18	Kappe, kpl.	73E3324U	1	69	Ritzelwelle	73533490	1
19	PT-Schraube 40x35	80201404	3	70	Kugel Ø5	80410081	2
20	Deckelpaar	73E3121U	1	71	Druckfeder D079	80200694	1
21	PT-Schraube 40x12	80201413	2	72	Paßfeder 6x6x50	80200610	1
22	Einbauschalter ETA 20 A	80600119	1	73	Losrad 1 mit Lagerhülse	73631460	1
23	Entstörkondensator	80500010	1	74			
24	Kabelverschraubung	80600179	1	75	Paßscheibe 20/24,5x1	73531494	1
25	Anschlußleitung mit PRCD	73E33262	1	76	Seeger-Sprengring SW 20	80200749	1
26	Getriebelagerschild grün	73641610	1	77	Schaltrad	73631550	1
27	Zylinderstift 5m6x14	80200579	2	78	Losrad 2 mit Lagerhülse	73631470	1
28	Wellendichtring 15x28x7	83000230	1	79			
29	Sicherungsring 32/1,2	80201351	1	80	Paßscheibe 16/22x1	80200514	1
30	Nadelhülse HK 2012	80420150	1	81	Sicherungsring 16/1	80201316	1
31	Nadelhülse HK 1212	80420130	2	82			
32	Arbeitsspindel	73533420	1	83	Halterung	80601153	2
33	O-Ring 123x2	83000214	1	84	Vorlegewelle	73631500	1
34	Wellendichtring 40x52x7	83000073	1	85	Paßfeder 5x5x10	80200600	1
35	Wellendichtring 40x55x7	83000074	2	86	Zwischenrad	73631440	1
36	Paßfeder 6x6x32	80200607	1	87	Blechschrabe HC 4,2x13	80201270	2
37	Sicherungsring J 52	80201392	1	88	Rillenkugellager 6001 2Z	80410031	1
38	Nadellager NKS 37	80420155	1	89	Rillenkugellager 6302	80410160	1
39	Stahlring	73531450	1	90	Leiterplatte	73641280	1
40	Laufscheibe LS 3047	80420165	2	91	O-Ring 12x2,5	83000176	1
41	Axial-Nadelkranz AXK3047A	80420038	2	92	Dichtring 1/4"	83000107	1
42	Zwischenscheibe ZS3151	80420168	1	93	Minikugelhahn	83000143	1
43	Tellerfeder 50x25,4x3	80200717	12	94	Anschlußstück Gardena Ms	83000124	1
44	Stützscheibe	73531425	1	95	Linsenschraube M4x5	80201448	1
45	Spindelrad mit Lagerhülse	73533430	1	96			
46	Dichtscheibe	80200999	3	97			
47	Druckhülse	73531423	1	98	Innensechskantschraube M6x20	80201124	2
48	Bremsscheibe	85000076	2	99	Federring 6	80201303	2
49	Sechskantmutter M24x1,5	73531429	1	100	Gummigriff	83000006	1
50	Getriebegehäuse schwarz	73641400	1	101	Rohrgriff	73735591	1
51	Anschlußring	73641410	1	102	Scheibe 6,4	80201375	2

EBM 352/3 - 230 V

03641000

No.	Description	Order No.	Pcs	No.	Description	Order No.	Pcs
1	rotor complete	73641100	1	52	allen screw M6x30	80201429	3
2				53	lock washer S6	80201362	6
3	bearing cap	83000031	1	54	allen screw M5x55	80201211	3
4	grooved ball bearing 6201 LUZ	80410101	1	55	o-ring 50,52x1,78	83000080	1
5	bearing ring 12x15x12,5	80420160	1	56	connecting ring, premounted	7364141U	1
6	locking ring 12/1	80201321	1	57	cap screw 1/8"	80201406	1
7	lock washer B4	80201385	4	58	seal ring 1/8"	83000106	1
8	stator complete	73641150	1	59	motor complete	7364120U	1
9	special screw Meplast 3x78	80201234	2	60	switching complete	73641545	1
10	brush holder	73E3122S	2	61	switch button	73641540	1
11	carbon brush set	73E31220	1	62	cylinder pin 4m6x12	80200578	1
12	pt-screw 50x70/25	80201434	3	63	o-ring 18,77x1,75	83000081	1
13	tooth lock washer A4,3	80200752	1	64	gear lever	73631542	1
14	ground wire	73E33185	1	65	cylinder pin 5m6x18	80200619	1
15	self tapping screw CM4x12	80201180	4	66	screw M5x12	80201230	1
16	air guiding ring	73641145	1	67	oil tube	73631425	1
17	motor housing black	73E31200	1	68			
18	cap	73E3324U	1	69	pinion shaft	73533490	1
19	pt-screw 40x35	80201404	3	70	ball Ø5	80410081	2
20	cover pair	73E3121U	1	71	compression spring D079	80200694	1
21	pt-screw 40x12	80201413	2	72	fitting key 6x6x50	80200610	1
22	switch ETA 20 A	80600119	1	73	loose wheel	73631460	1
23	anti parasite condenser	80500010	1	74			
24	cable guard M20x1,5	80600179	1	75	fitting washer 20/24,5x1	73531494	1
25	connecting cable PRCD	73E33262	1	76	circlip SW 20	80200749	1
26	end shield of gearing green	73641610	1	77	switch-actuating wheel	73631550	1
27	cylinder pin 5m6x14	80200579	2	78	loose wheel	73631470	1
28	shaft seal ring 15x28x7	83000230	1	79			
29	locking ring 32x1,2	80201351	1	80	fitting washer 16/22x1	80200514	1
30	needle sleeve HK 2012	80420150	1	81	locking ring 16/1	80201316	1
31	needle sleeve HK 1212	80420130	2	82			
32	work spindle	73533420	1	83	fastener	80601153	2
33	o-ring 123x2	83000214	1	84	countershaft	73631500	1
34	shaft seal ring 40x52x7	83000073	1	85	fitting key 5x5x10	80200600	1
35	shaft seal ring 40x55x7	83000074	2	86	intermediate wheel	73631440	1
36	fitting key A6x6x32	80200607	1	87	self tapping screw HC 4,2x13	80201270	2
37	locking ring J 52	80201392	1	88	grooved ball bearing 6001 2Z	80410031	1
38	needle bearing NK S 37	80420155	1	89	grooved ball bearing 6302	80410160	1
39	steel ring	73531450	1	90	PCB / circuit board	73641280	1
40	rotor LS 3047	80420165	2	91	o-ring 12x2,5	83000176	1
41	axial needle bearing AXK3047A	80420038	2	92	seal ring 1/4"	83000107	1
42	intermediate disc ZS3151	80420168	1	93	mini ball valve	83000143	1
43	spring washer 50x25,4x3	80200717	12	94	connecting piece	83000124	1
44	supporting disc	73531425	1	95	lens head screw M4x5	80201448	1
45	spindle wheel	73533430	1	96			
46	sealing washer	80200999	3	97			
47	thrust sleeve	73531423	1	98	allen screw M6x20	80201124	2
48	braking disk	85000076	2	99	lock washer A6	80201303	2
49	hexagonal nut M24x1,5	73531429	1	100	rubber handle	83000006	1
50	gearbox housing black	73641400	1	101	tube handle	73735591	1
51	connecting ring	73641410	1	102	disc 6,4	80201375	2